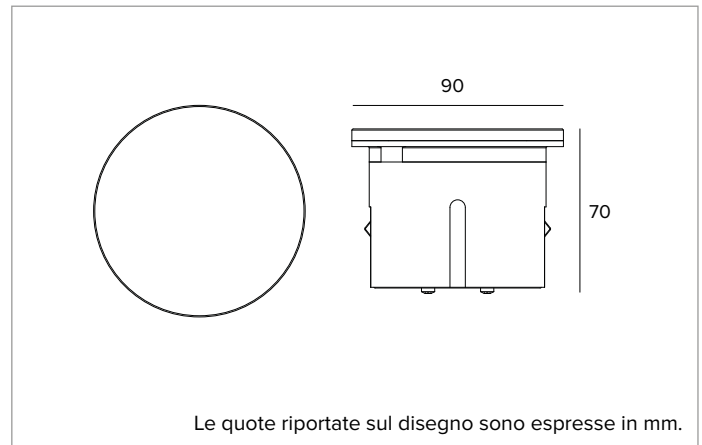


E041MFL830C | Keplero Quantum 90

Proiettore professionale da incasso con unità ottica orientabile



		3000K	H(m)	D(m)	E _{max} (lx)
		Ra80		24°	
		Fixture Power	10W	1	0.42 4564
		Source Flux	1359lm	2	0.84 1141
		Fixture Flux	996lm	3	1.26 507
		Efficacy	97lm/W	4	1.68 285
TS2224	I _{max} =3358cd/klm	I _{max}	4564cd	5	2.10 183



Le quote riportate sul disegno sono espresse in mm.

SORGENTE

LED Chip on Board alta efficienza. Temperature di colore 3000K (Ra80).

Classe di efficienza energetica: C

Potenza nominale: 9,3W

Flusso nominale: 1359lm

Indice resa cromatica: 80

Rf: 84

Rg: 97

CCT nominale: 3000K

CARATTERISTICHE ILLUMINOTECNICHE

Lente in PMMA di grado ottico e filtro olografico diffusore. Orientabilità del gruppo ottico fino a 15° sul piano verticale. Orientamento del gruppo ottico ottenuto attraverso regolazione esterna e senza necessità di aprire il prodotto.

Ottica:LENTE

Apertura di fascio: FL

Rendimento ottico: 73%

Flusso apparecchio: 996lm

Efficienza luminosa: 97lm/W

Sicurezza fotobiologica: Conforme al gruppo di rischio basso RG1

CARATTERISTICHE MECCANICHE

Corpo in alluminio ricavato mediante lavorazione con macchine a controllo numerico e trattamento di anodizzazione nera. Versione tutto vetro. Vetro di protezione extra-chiaro.

Colore e finitura: Tutto vetro

Versione: VETRO CHIARO

Grado di protezione: IP66,IP67,IP68

Resistenza meccanica: IK10

CARATTERISTICHE ELETTRICHE

Alimentazione a 24Vdc. Driver remoto ON-OFF o DALI2 da ordinare separatamente. Precablati con 1,5 m di cavo 2x0,5mm². Sistema di controllo Casambi disponibile tramite accessorio (solo per prodotti con driver DALI2).

Potenza apparecchio: 10W

Alimentazione: 24Vdc

Classe di isolamento: CLASSE 3

Driver incluso: NO

Classe F: SI

Temperatura ambiente: -25°C / +35°C

INSTALLAZIONE

Installazione a pavimento tramite pozzetto in Nylon rinforzato da ordinare separatamente. Il pozzetto è fornito per l'installazione dell'apparecchio a filo. Resistente ad un carico statico di 20kN.

NOTE

IP68: l'apparecchio non può essere installato permanentemente sott'acqua, ma può comunque sostenere un'immersione temporanea accidentale alla profondità di 1,5 metri (max.1h). Tutte le versioni Keplero Quantum 90 (versione tutto vetro) rispondono ai requisiti di calpestabilità previsti dalla norma EN 60598-2-13. Le basse temperature sul vetro lo rendono idoneo all'installazione in "aree particolari", come spazi fruibili dai bambini. Adotta la soluzione tecnica "Waterblock Smart" che prevede la resinatura dei cavi di collegamento, limitando il rischio di risalita dell'umidità verso l'apparecchio. Commissioning del sistema di regolazione tramite APP gratuita; l'intervento di un tecnico specializzato può essere quotato su richiesta.

GARANZIA

5 anni.

AVVERTENZE

Apparecchio progettato per essere smaltito/riciclato a fine vita. Sorgente luminosa (solo LED) sostituibile da un professionista. Alimentatore non sostituibile.

A motivo dell'evoluzione tecnologica dei componenti elettronici i dati indicati sono soggetti ad aggiornamento e quindi deve essere richiesta conferma in fase d'ordine. Flusso luminoso e potenza elettrica presentano tolleranze di +/-10% rispetto al valore indicato. t_a +25°C (CIE 121).

Si riserva la facoltà di apportare modifiche tecniche.

Targetti Sankey S.r.l.
Via Pratese, 164
50145 Firenze - Italy
Tel: +39 055 37911
targetti.com
targetti@targetti.com

CCIAA Firenze
Share Capital:
€ 500.000,00
VAT N. (IT):
01537660480
R.E.A.: FI-275656

TARGETTI

E041MFL830C | Keplero Quantum 90

Proiettore professionale da incasso con unità ottica orientabile

Codici a completamento

Pozzetto



L mm	H mm	P mm	Colore	Codice
219	133	219		A126SS
219	133	219		A126CB
219	133	219		A126EB

Pozzetto di installazione in Nylon rinforzato.

Il pozzetto è predisposto per l'installazione dell'apparecchio AG con anello a filo. Completo di elemento di copertura per la protezione del vano incassato durante la gettata del calcestruzzo.

AxB 219x219 H. 133

Alimentazione

Dimensioni LxHxP mm	Potenza	Alimentazione	Uscita in tensione	IP	Codice
171x37x62	60W MAX	220-240Vac	24Vdc	IP67	A134EL
228x39x68	150W MAX	220-240Vac	24Vdc	IP67	A137EL

Alimentatore elettronico ON-OFF.

Dimensioni LxHxP mm	Potenza	Alimentazione	Uscita in tensione	IP	Codice
150x35x53	60W MAX	220-240Vac	24Vdc	IP67	A134D2
191x38x63	120W MAX	220-240Vac	24Vdc	IP67	A136D2

Alimentatore DALI2.

Accessori

Connettore



Codice

1E2493

Box di connessione lineare IP68.
4 poli, di sezione max 2,5mm².
Diametro del cavo da 7 a 12mm.



Codice

1E2494

Box di connessione multipla IP68.
1 IN - 3 OUT 4 poli, di sezione max 2,5mm².
Diametro del cavo da 6 a 12mm.

Utensile



Codice

1E3305

Chiave di serraggio per il kit di connettori.

A motivo dell'evoluzione tecnologica dei componenti elettronici i dati indicati sono soggetti ad aggiornamento e quindi deve essere richiesta conferma in fase d'ordine. Flusso luminoso e potenza elettrica presentano tolleranze di +/-10% rispetto al valore indicato. tq +25°C (CIE 121).

Si riserva la facoltà di apportare modifiche tecniche.

Targetti Sankey S.r.l.
Via Pratese, 164
50145 Firenze - Italy
Tel: +39 055 37911
targetti.com
targetti@targetti.com

CCIAA Firenze
Share Capital:
€ 500.000,00
VAT N. (IT):
01537660480
R.E.A.: FI-275656

TARGETTI